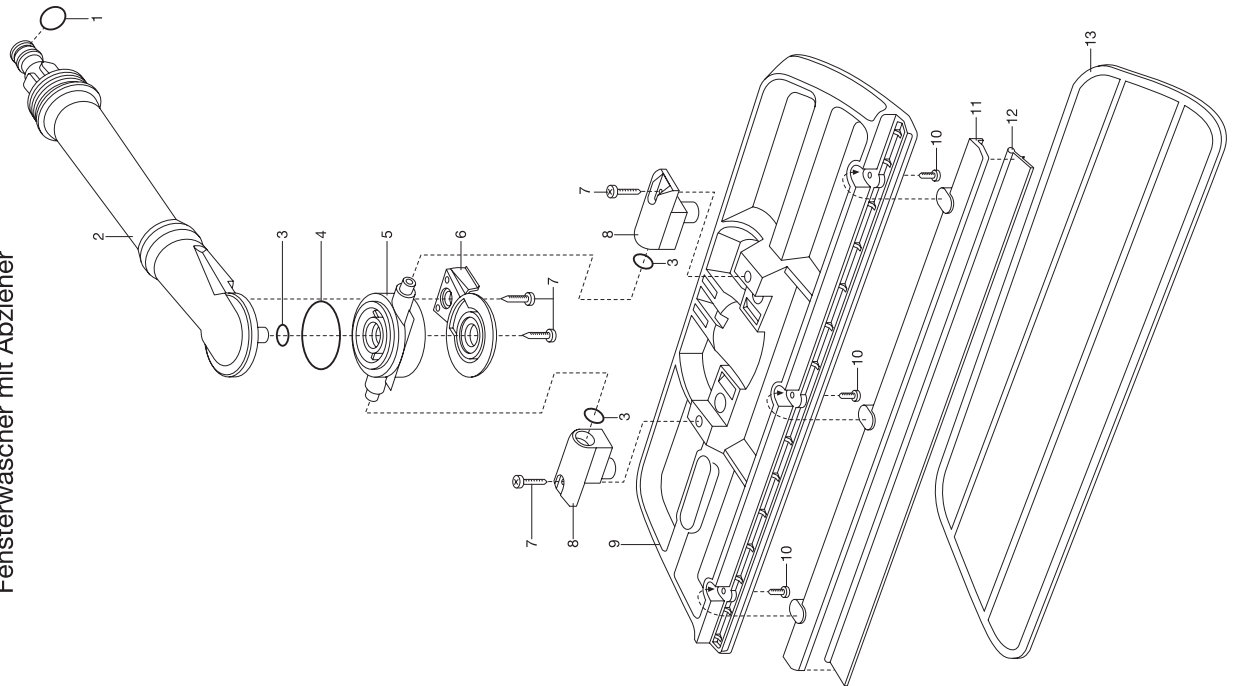


GARDENA Cleansystem
Fensterwascher mit Abzieher

Art.-Nr. 5564



GARDENA Cleansystem Gelenk-Waschbürste
Cleansystem Gelenk-Schrubber

Art.-Nr. 5560
Art.-Nr. 5562

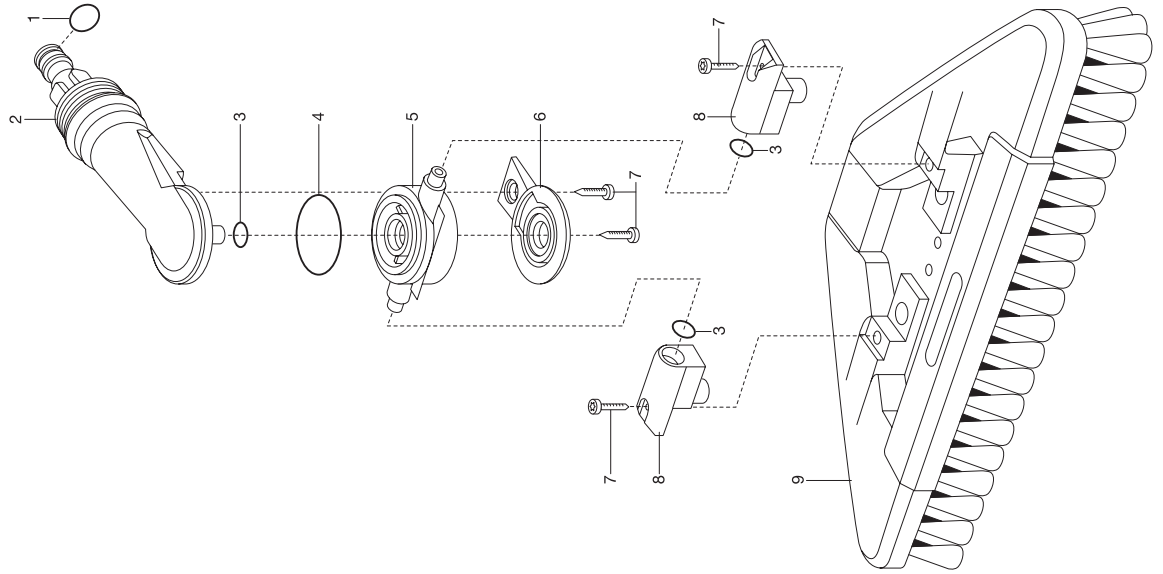


Bild Nr. Picture No.	Ersatzteil-Nr. Spare Part No.	Bezeichnung	Description	Désignation	unverb.Preisempf. EUR/o.MwSt.
Art. 5560		Gelenk-Waschbürste	Wash Brush with Elbow Joint	Balai de lavage souple articulé	
Art. 5562		Gelenk-Schrubber	Scrubbing Brush with Elbow Joint	Balai de lavage dur articulé	
1	900-00.101.06	O-Ring System 10,5x2,7	O-Ring System 10,5x2,7	Joint torique Système 10,5x2,7	0,38
2+1	5560-00.710.00	Nippel, kpl.	Nipple, cpl.	Raccord fileté, cpl.	3,42
3	913-00.680.01	O-Ring 7,5x2	O-Ring 7,5x2	Joint torique 7,5x2	0,38
4	1672-00.600.11	O-Ring 24x2	O-Ring 24x2	Joint torique 24x2	0,38
5	5634-00.600.12	Achse	Axle	Axe	0,74
6	5634-00.600.31	Gegenlager	Counter bearing	Butée	0,38
7	4028-00.610.07	PT-Schraube 40x18 T20	PT-Screw 40x18 T20	PT-Vis 40x18 T20	0,38
8	5634-00.600.16	Lager	Bearing	Palier	0,38

Art. 5564		Fensterwascher mit Abzieher	Window Cleaner with Wiper	Balai lave-vitre avec raclette	
1	900-00.101.06	O-Ring System 10,5x2,7	O-Ring System 10,5x2,7	Joint torique Système 10,5x2,7	0,38
3	913-00.680.01	O-Ring 7,5x2	O-Ring 7,5x2	Joint torique 7,5x2	0,38
4	1672-00.600.11	O-Ring 24x2	O-Ring 24x2	Joint torique 24x2	0,38
5	5634-00.600.12	Achse	Axle	Axe	0,74
6	5564-00.600.21	Clip	Clip	Clip	1,70
7	4028-00.610.07	PT-Schraube 40x18 T20	PT-Screw 40x18 T20	PT-Vis 40x18 T20	0,38
8	5634-00.600.16	Lager	Bearing	Palier	0,38
10	5564-00.600.34	Schraube STS T35x10 T15	Screw STS T35x10 T15	Vis STS T35x10 T15	0,42
11	5564-00.600.16	Deckleiste	Cover bar	Cale d'encoche	1,80
12	5564-00.600.26	Abziehlippe	Rubber lip	Raclette en caoutchouc	2,20
13	5565-00.610.00	Reinigungsvlies, kpl. (Art. 5565-20)	Cleaning fleece, cpl. (Art. 5565-20)	Lingette nettoyante, cpl. (Réf. 5565-20)	5,90

Art. 5570		Waschbürste	Wash Brush	Brosse de lavage	
	5570-00.610.00	Borstenplatte 26 cm	Bristle body 26 cm	Brosse plate 26 cm	7,95
	5570-00.600.20	Nutringdichtung	Washer	Joint	0,42
	900-00.101.06	O-Ring System 10,5x2,7	O-Ring System 10,5x2,7	Joint torique Système 10,5x2,7	0,38

Art. 5572		Handschrubber	Hand-Held Scrubbing Brush	Brosse de lavage à main à brins durs	
Art. 5574		Handwaschbürste	Hand-Held Wash Brush	Brosse de lavage à main à brins souples	
	8123-00.702.00	Küken, vollst.	Turning knob, cpl.	Bouton rotatif, cpl.	1,37
	8123-00.600.11	Bügel	Bow	Clips	0,53
	900-00.101.06	O-Ring System 10,5x2,7	O-Ring System 10,5x2,7	Joint torique Système 10,5x2,7	0,38

Nur die aufgeführten Teile
sind lieferbar.

Only the mentioned
spare part are available.

Seules les pièces indiquées
sont disponibles.